

## KRAIBURG ergoBOARD

Dit heeft u nodig:

<b>meten:</b> 	<b>markeren:</b> 	<b>snijden:</b> 	<b>boren:</b> 	<b>houdraad- bouten monteren:</b> 
<b>KRAIBURG bevestigingsmateriaal:</b> 		plug $\varnothing$ 10 x 80 mm met • houtdraadbout (SW 13) - A2 • carrosseriering $\varnothing$ 40 mm - A2 (bevestigingsmateriaal wordt meegeleverd)		

**Vereisten:**

**De matten zijn reeds gemonteerd.**

**Betonvlak:**

- dient vlak te zijn
- dient niet te ruw te zijn
- dient schoon te zijn

**ergoBOARDs:**

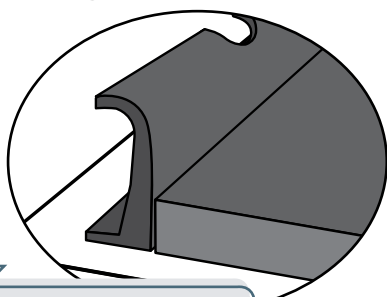
dienen een gelijkmatige temperatuur te hebben: minimaal +5° C en maximaal +30° C

**Let op: ergoBOARDs in gepaste lengtes gebruiken:**

- ligplaatsbreedte 115 cm: ergoBOARDs van 115 cm lengte
  - ligplaatsbreedte 120 cm of meer: ergoBOARD van 120 cm lengte
  - ligplaatsbreedte tussen 115 en 120 cm: beide lengtes combineren
- (De montage van ergoBOARD is alleen mogelijk vanaf een ligboxbreedte van 115 cm.)

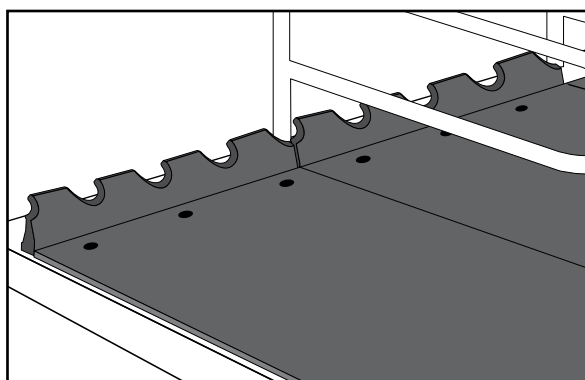
### ① ergoBOARD plaatsen

kromming naar voren



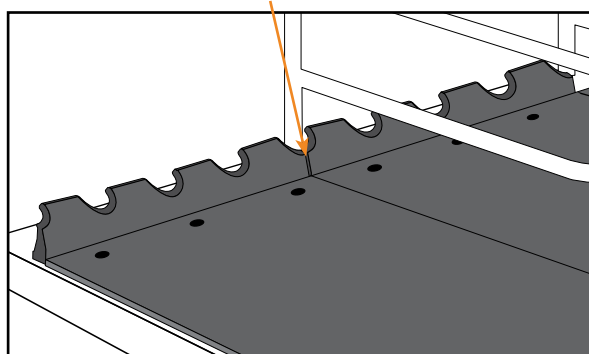
optioneel ook mogelijk met afstand tussen het ergoBOARD en de mat

losjes tegen elkaar aanzetten en **uitlijnen vanaf midden** van de ligplaats

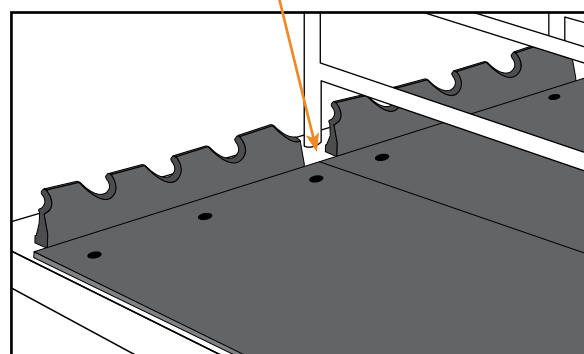


twee montagemogelijkheden:

de ergoBOARD eindigt onder de afscheiding van de box (max. +/- 6 cm)



tussen twee ergoBOARDs kan een opening worden toegepast



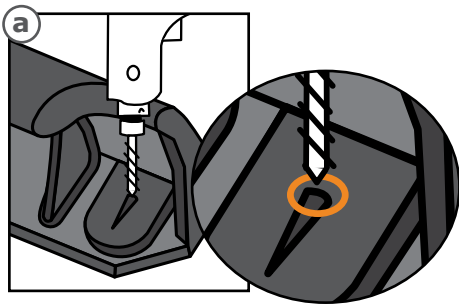
zie ommezijde



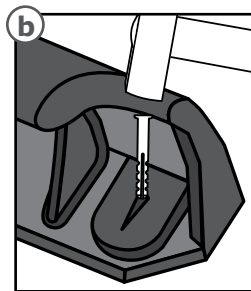
## ② Bevestigen

door de geprefabriceerde gaten bevestigen:

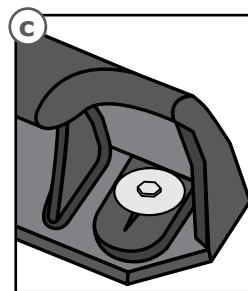
Elk geprefabriceerd gat gebruiken!



boren

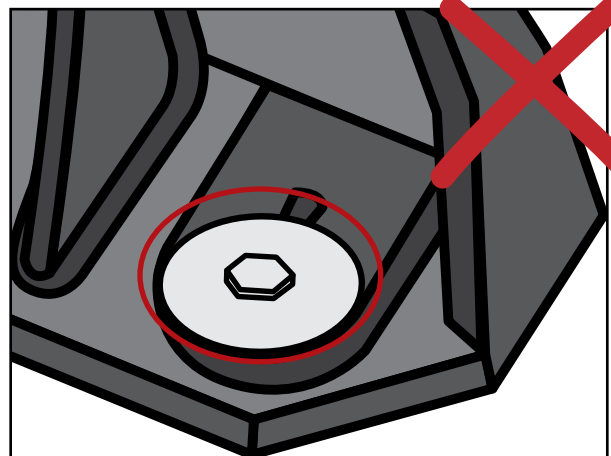
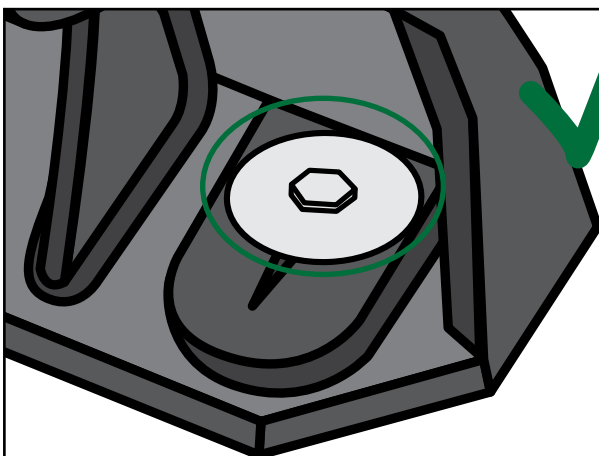


kunststof plug  
in slaan



houtdraadbouten en  
carrosseriering indraaien

Bouten vastdraaien tot ze iets verzonken  
liggen. **Vast is vast, niet te strak!**



### Tips om verschuiving te vermijden:

1. eerst het gat boren
2. dan de plug inslaan
3. dan het volgende gat boren